

# R.S.Service srl

ISO 9001 : 2015

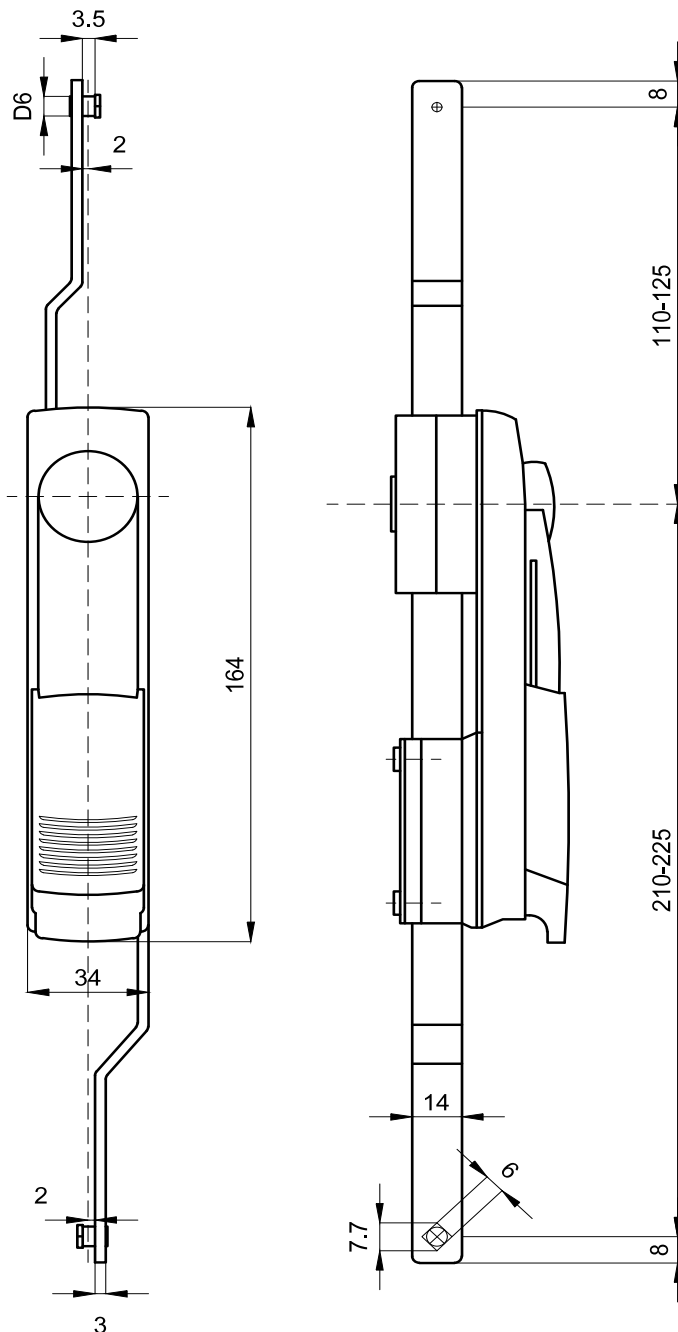


## MANIGLIE A CARIGLIONE

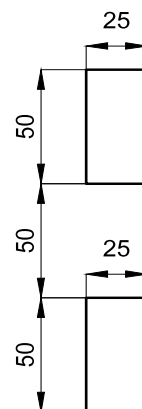
Via Fornace snc - Mornico al Serio - 24050 - BG - ITALY  
Tel: 035 - 44 28 731 Fax: 035 - 84 49 95 E-Mail: info@rsservice.net  
[www.rsservice.net](http://www.rsservice.net)

# MANIGLIA CARIGLIONE

Serie 4000



Dima di foratura



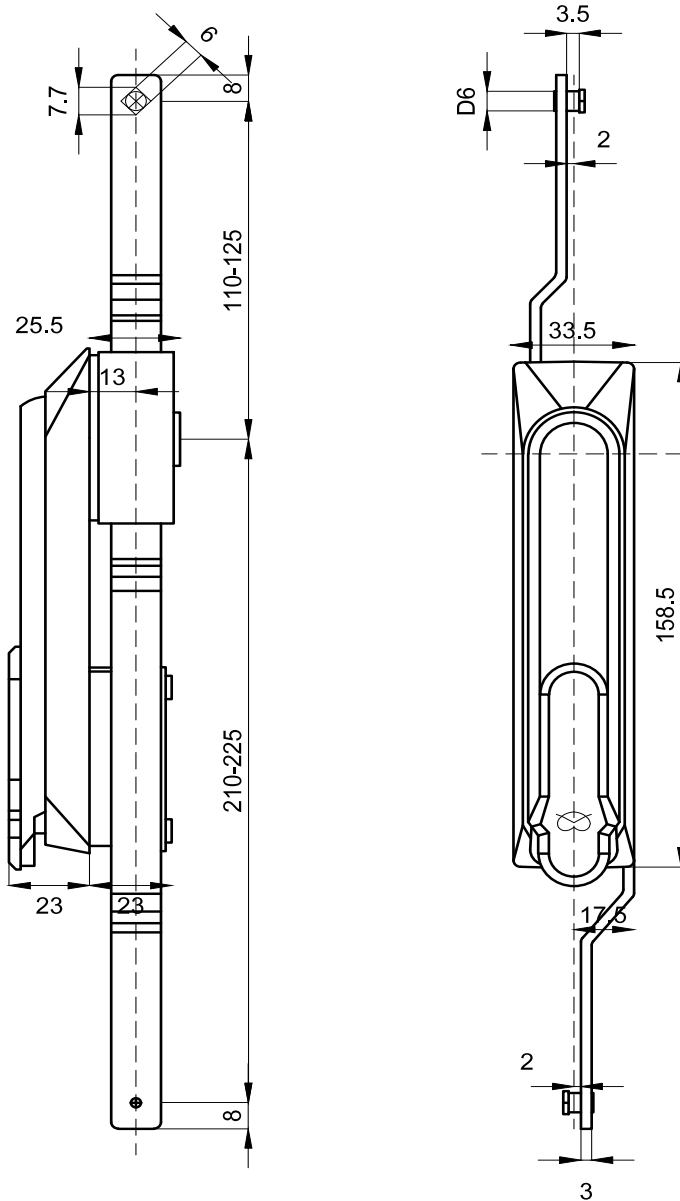
Codice	H	Materiale
4000 - *	0	Poliammide

Per determinare il codice di finitura sostituire \* con:  
P= Poliammide

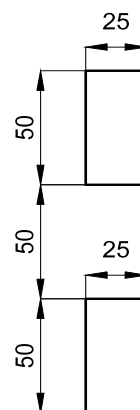
Accessori:  
Vedere serie 6006 / 6007 / 6200

# MANIGLIA CARIGLIONE

Serie 4000



Dima di foratura



Codice	H	Materiale
4001 - *	0	Poliammide
	0	Acciaio Inox

Per determinare il codice di finitura sostituire \* con:

P= Poliammide

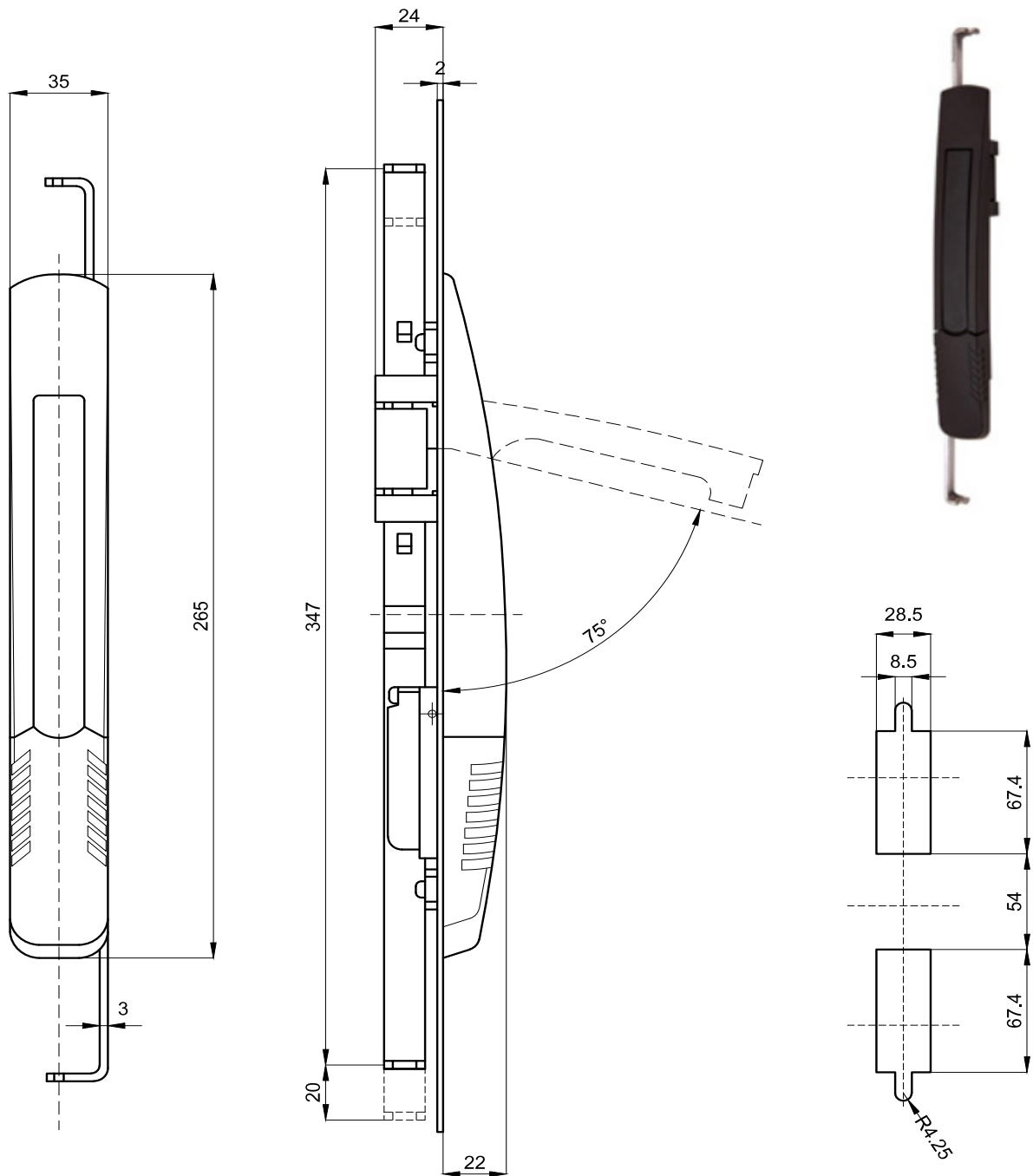
S= Acciaio Inox

Accessori:

Vedere serie 6006 / 6007 / 6200

# MANIGLIA CARIGLIONE

Serie 4000



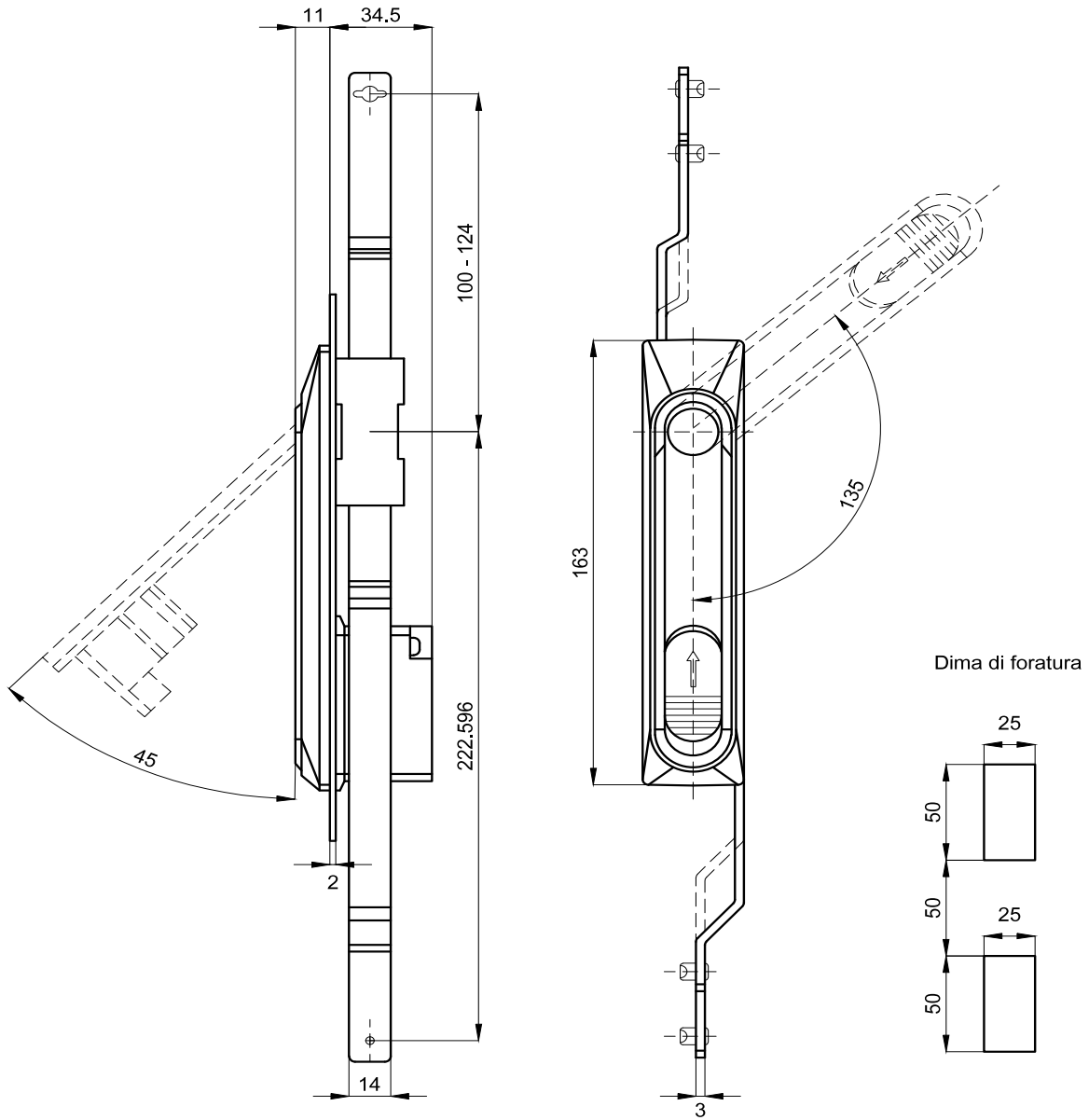
Codice	H	Materiale
4002 - *	0	Poliammide

Per determinare il codice di finitura sostituire \* con:  
 P= Poliammide

Accessori:  
 Vedere serie 6006 / 6007 / 6200

# MANIGLIA CARIGLIONE

Serie 4000



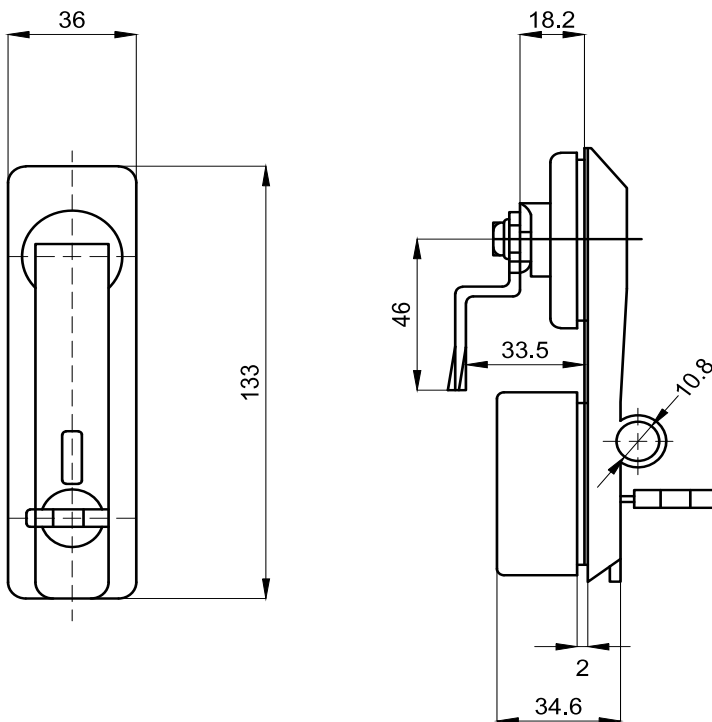
Codice	H	Materiale
4003 - *	0	Zama Nero

Per determinare il codice di finitura  
sostituire \* con:  
ZN= Zama Nero

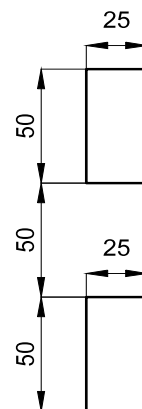
Accessori:  
Vedere serie 6006 / 6007 / 6200

# MANIGLIA CON CHIAVE

## Serie 4000



Dima di foratura



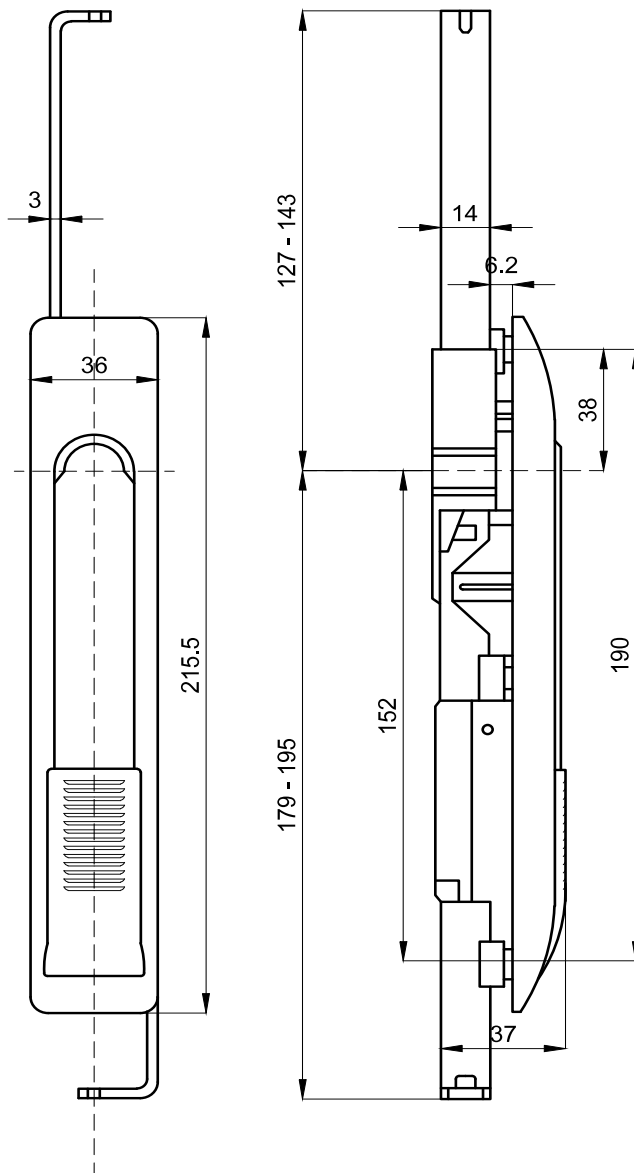
Codice	H	Materiale
4004 - *	15	Zama Nera

Per determinare il codice di finitura sostituire \* con:  
 ZN= Zama Nero

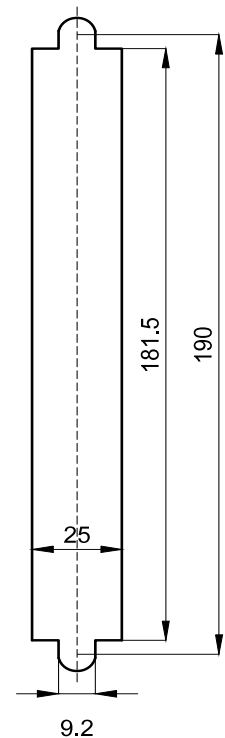
Accessori:  
 Vedere serie 6006 / 6007 / 6200

# MANIGLIA CARIGLIONE

## Serie 4000



Dima di foratura



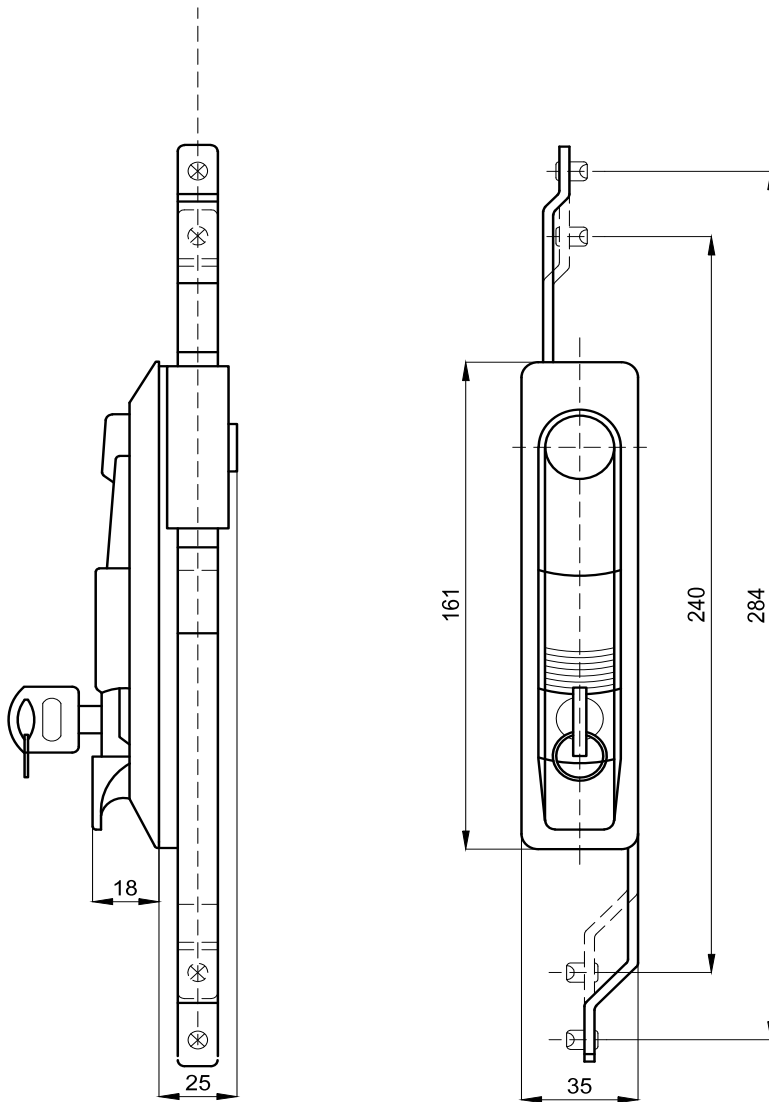
Codice	H	Materiale
4005 - *	0	Poliammide

Per determinare il codice di finitura sostituire \* con:  
P= Poliammide

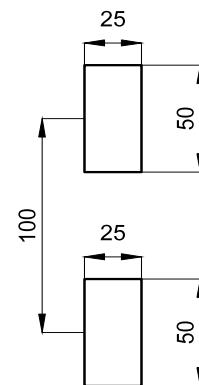
Accessori:  
Vedere serie 6006 / 6007 / 6200

# MANIGLIA CARIGLIONE

## Serie 4000



Dima di foratura



Codice	H	Materiale
4006 - *	0	Poliammide

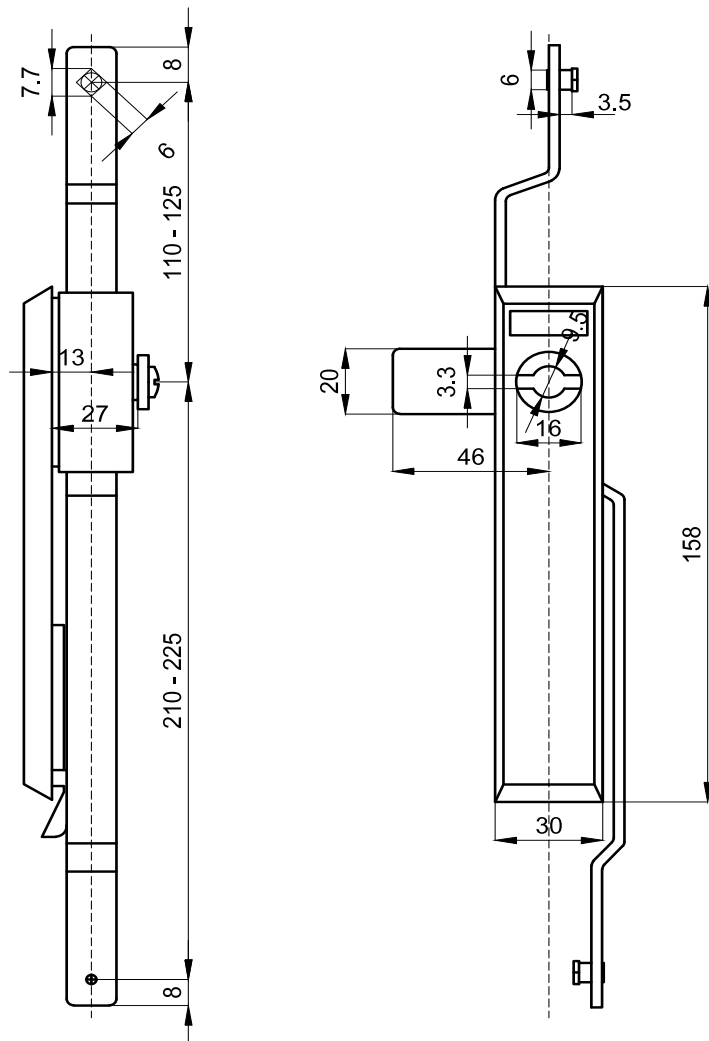
Per determinare il codice di finitura  
sostituire \* con:  
P= Poliammide

Accessori:  
Vedere serie 6006 / 6007 / 6200

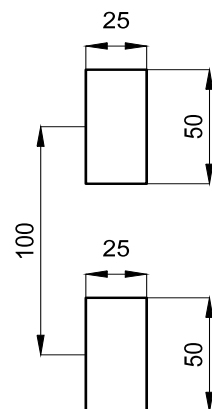


# MANIGLIA CARIGLIONE

Serie 4000



Dima di foratura



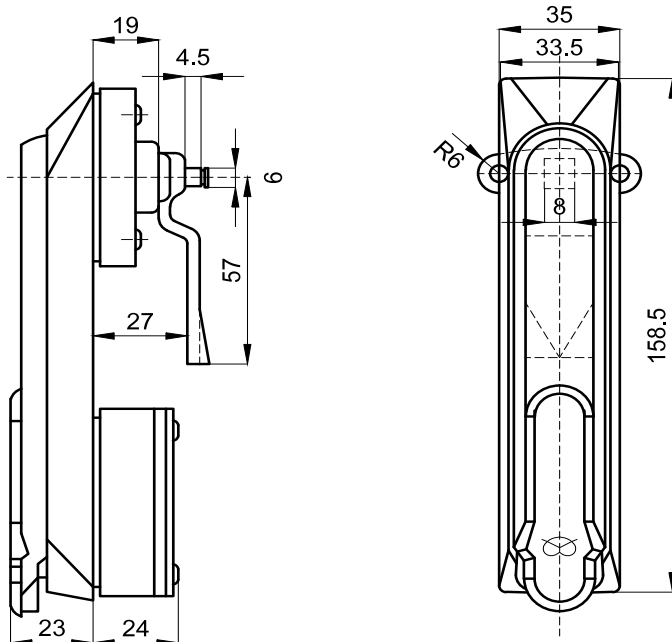
Codice	H	Materiale
4007 - *	0	Poliammide

Per determinare il codice di finitura sostituire \* con:  
P= Poliammide

Accessori:  
Vedere serie 6006 / 6007 / 6200

# MANIGLIA CARIGLIONE

Serie 4000



Codice	H	Materiale
4008 - *	0	Poliammide
	8	Poliammide

Per determinare il codice di finitura sostituire \* con:  
P= Poliammide

Accessori:  
Vedere serie 6006 / 6007 / 6200

# R.S.Service srl

ISO 9001 : 2015



Via Fornace snc - Mornico al Serio - 24050 - BG - ITALY  
Tel: 035 - 44 28 731 Fax: 035 - 84 49 95 E-Mail: info@rsservice.net  
[www.rsservice.net](http://www.rsservice.net)