

R.S.Service Srl

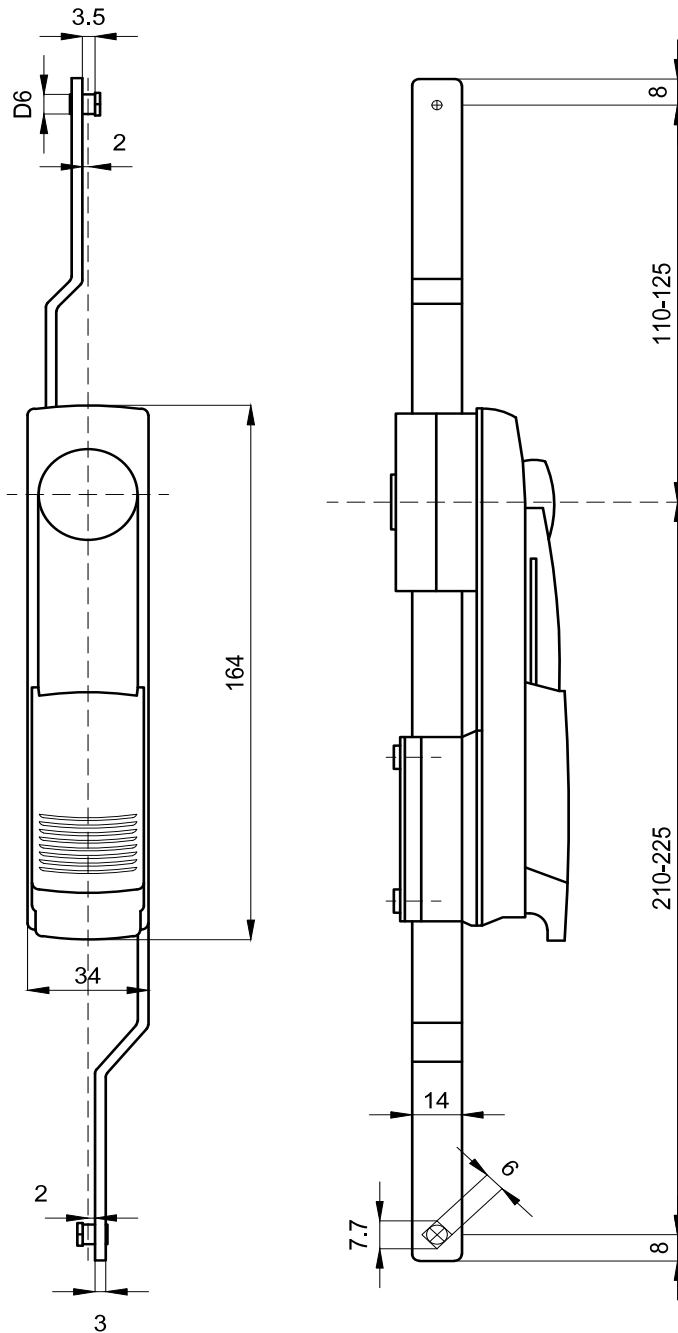


MANIGLIE A CARIGLIONE

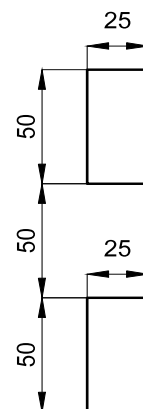
Via Fornace snc - Mornico al Serio - 24050 - BG - ITALY
Tel: 035 - 44 28 731 Fax: 035 - 84 49 95 E-Mail: info@rsservice.net
www.rsservice.net

MANIGLIA CARIGLIONE

Serie 4000



Dima di foratura



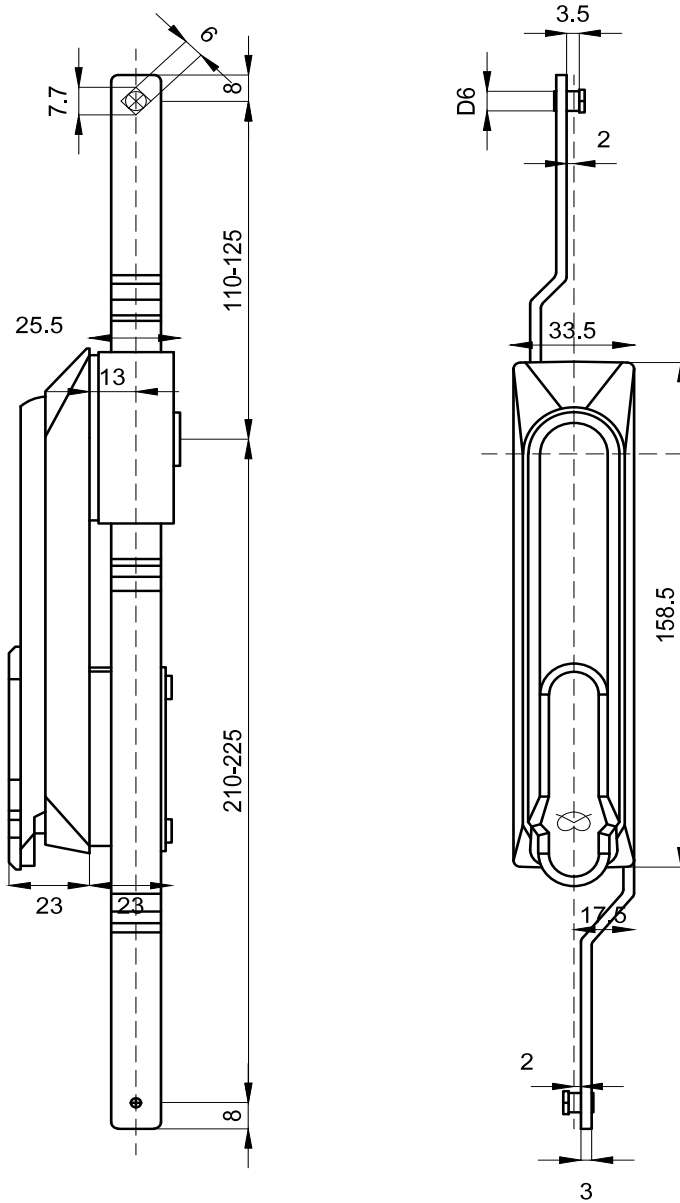
Codice	H	Materiale
4000 - *	0	Poliammide

Per determinare il codice di finitura sostituire * con:
P= Poliammide

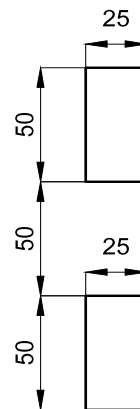
Accessori:
Vedere serie 6006 / 6007 / 6200

MANIGLIA CARIGLIONE

Serie 4000



Dima di foratura



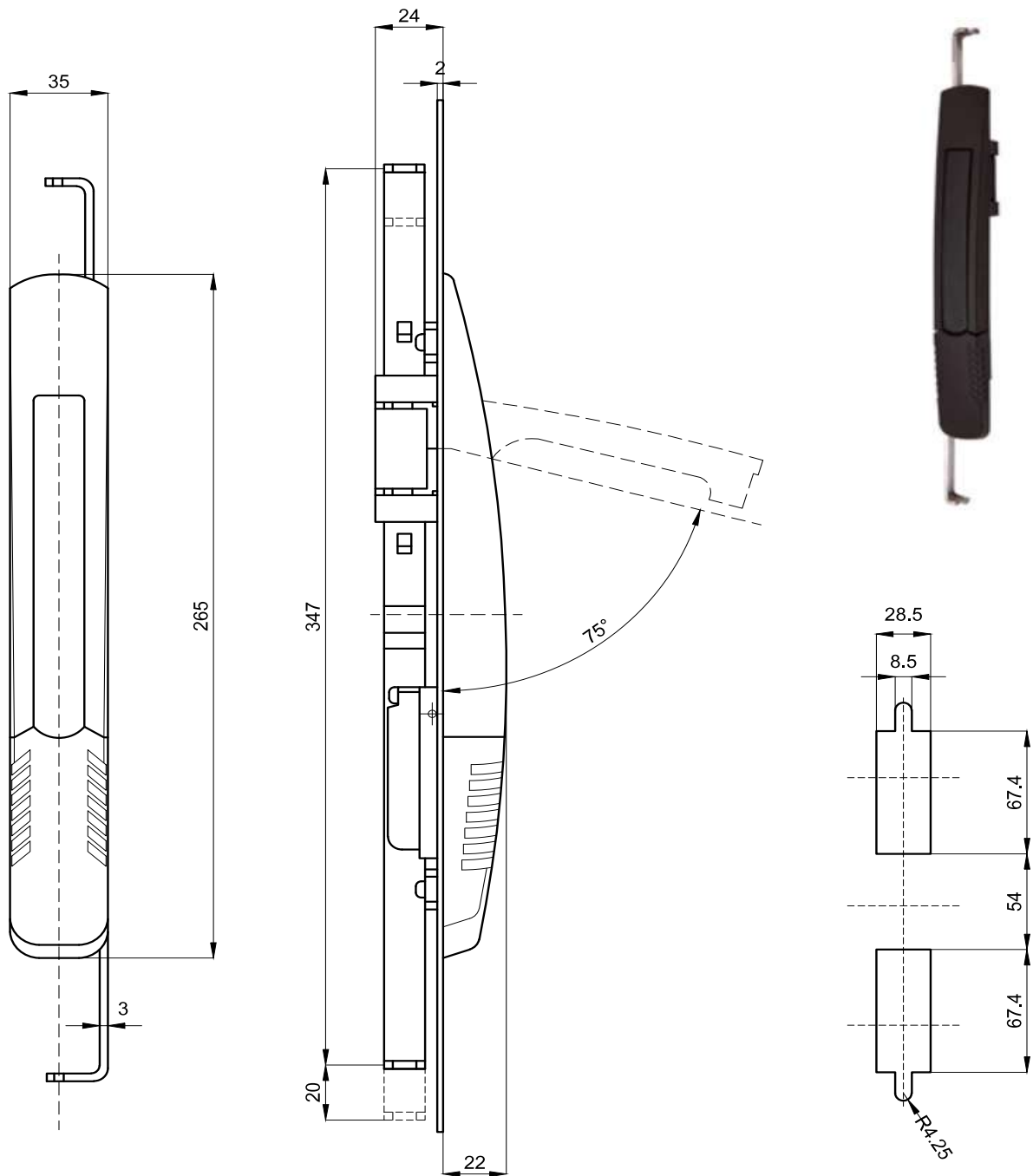
Codice	H	Materiale
4001 - *	0	Poliammide
	0	Acciaio Inox

Per determinare il codice di finitura sostituire * con:
 P= Poliammide
 S= Acciaio Inox

Accessori:
 Vedere serie 6006 / 6007 / 6200

MANIGLIA CARIGLIONE

Serie 4000



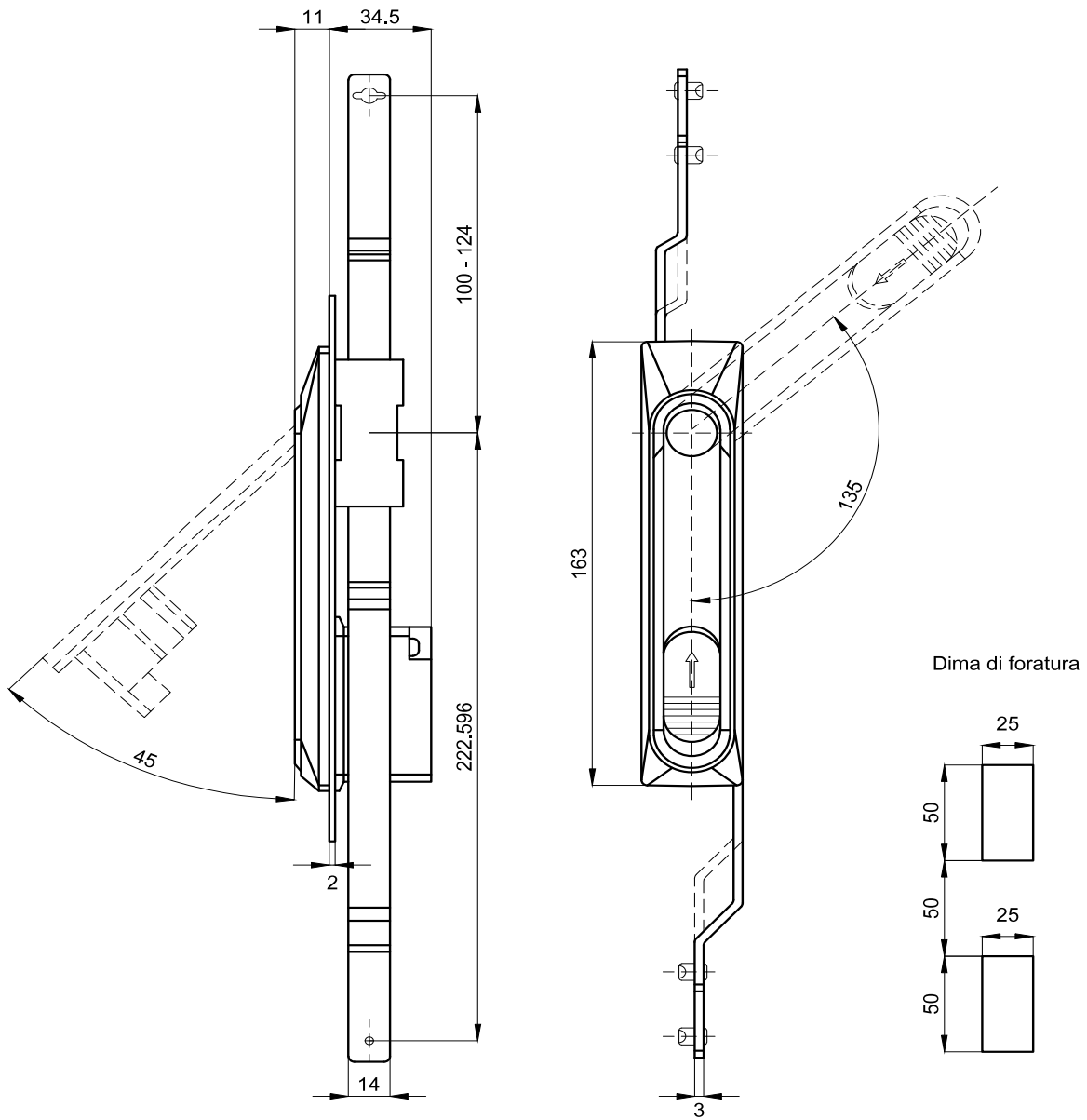
Codice	H	Materiale
4002 - *	0	Poliammide

Per determinare il codice di finitura sostituire * con:
P= Poliammide

Accessori:
Vedere serie 6006 / 6007 / 6200

MANIGLIA CARIGLIONE

Serie 4000



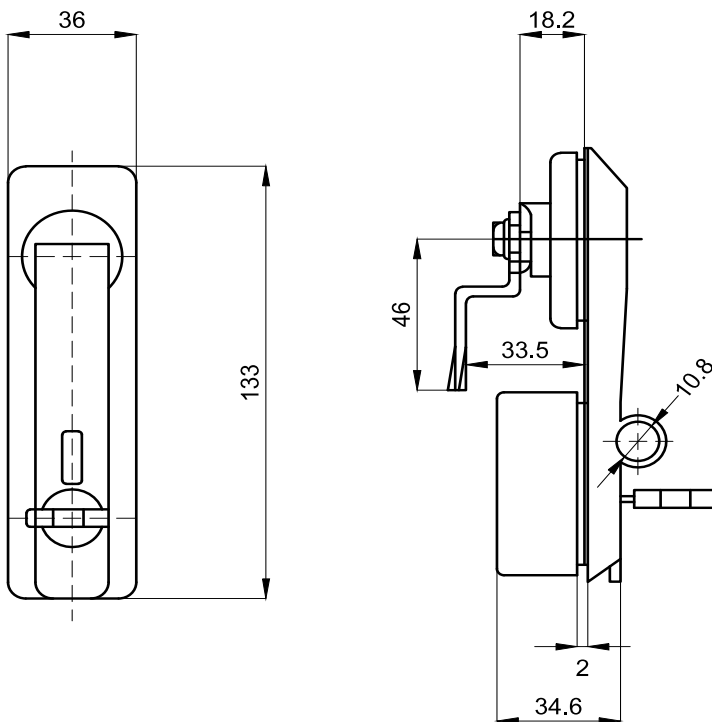
Codice	H	Materiale
4003 - *	0	Zama Nero

Per determinare il codice di finitura
sostituire * con:
ZN= Zama Nero

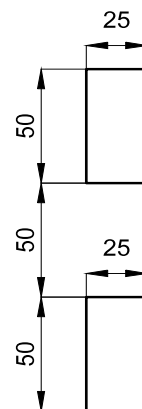
Accessori:
Vedere serie 6006 / 6007 / 6200

MANIGLIA CON CHIAVE

Serie 4000



Dima di foratura



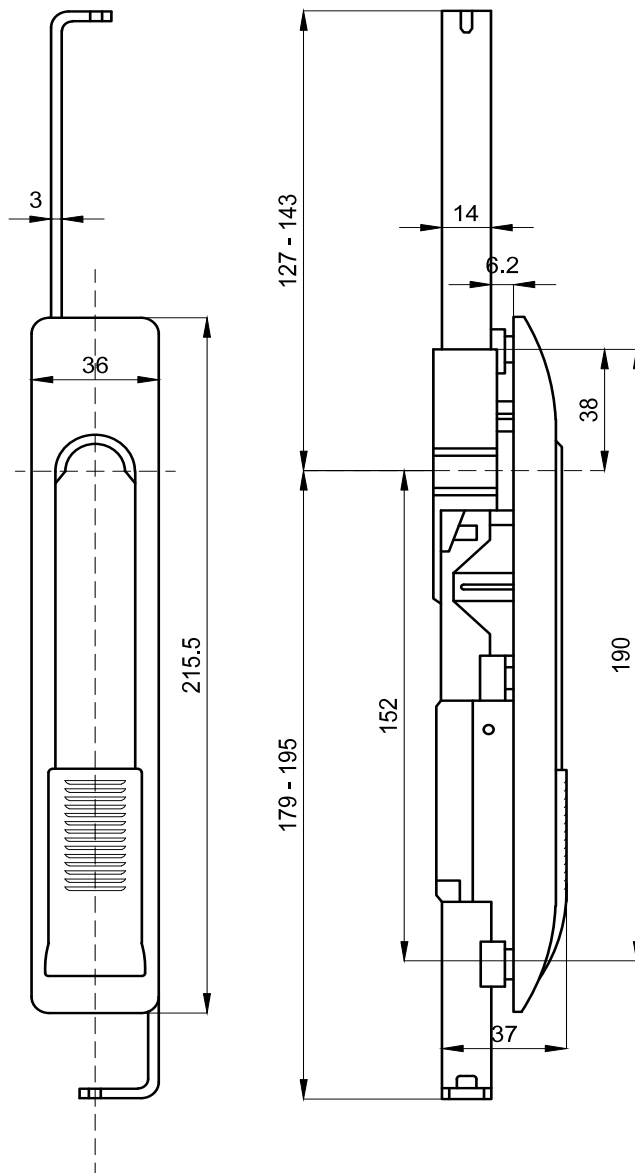
Codice	H	Materiale
4004 - *	15	Zama Nera

Per determinare il codice di finitura
sostituire * con:
ZN= Zama Nero

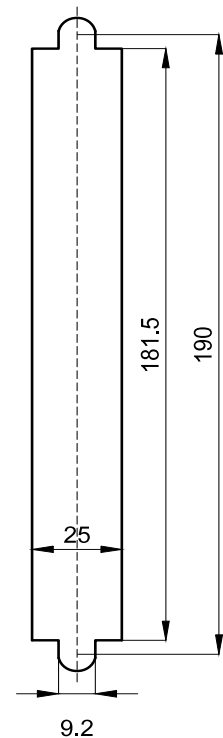
Accessori:
Vedere serie 6006 / 6007 / 6200

MANIGLIA CARIGLIONE

Serie 4000



Dima di foratura



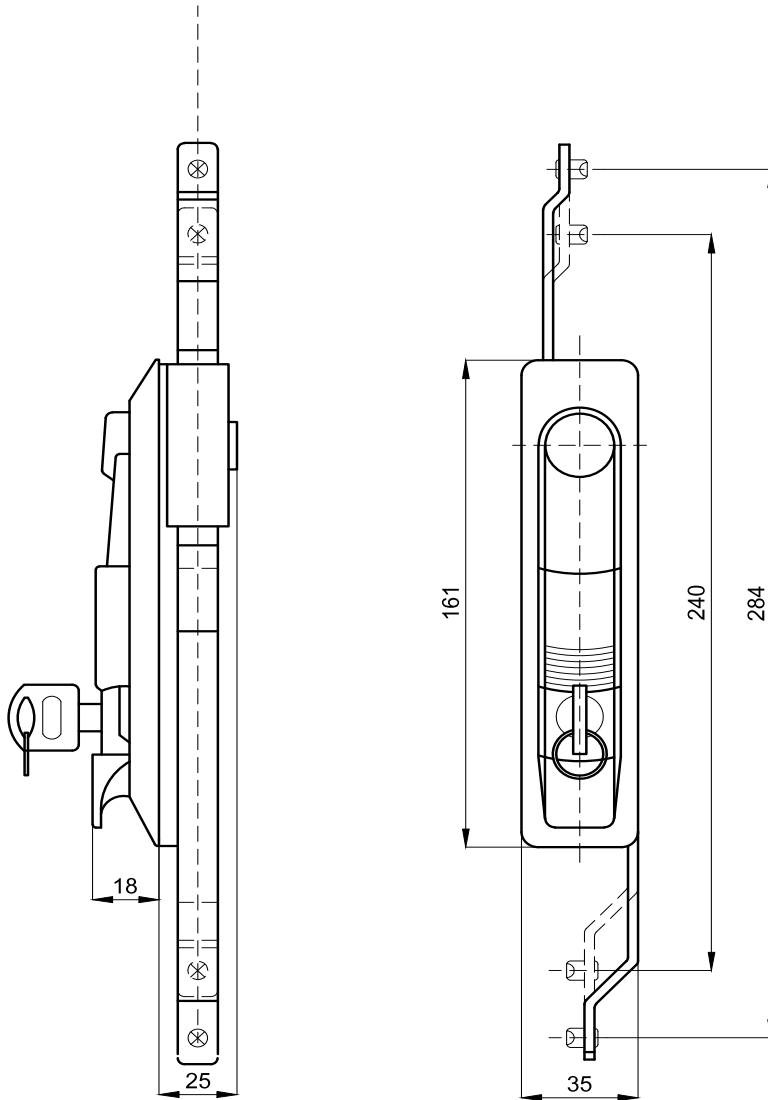
Codice	H	Materiale
4005 - *	0	Poliammide

Per determinare il codice di finitura sostituire * con:
P= Poliammide

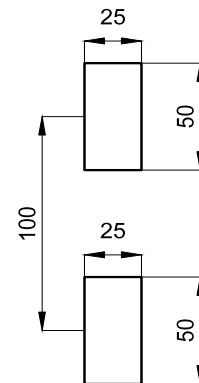
Accessori:
Vedere serie 6006 / 6007 / 6200

MANIGLIA CARIGLIONE

Serie 4000



Dima di foratura



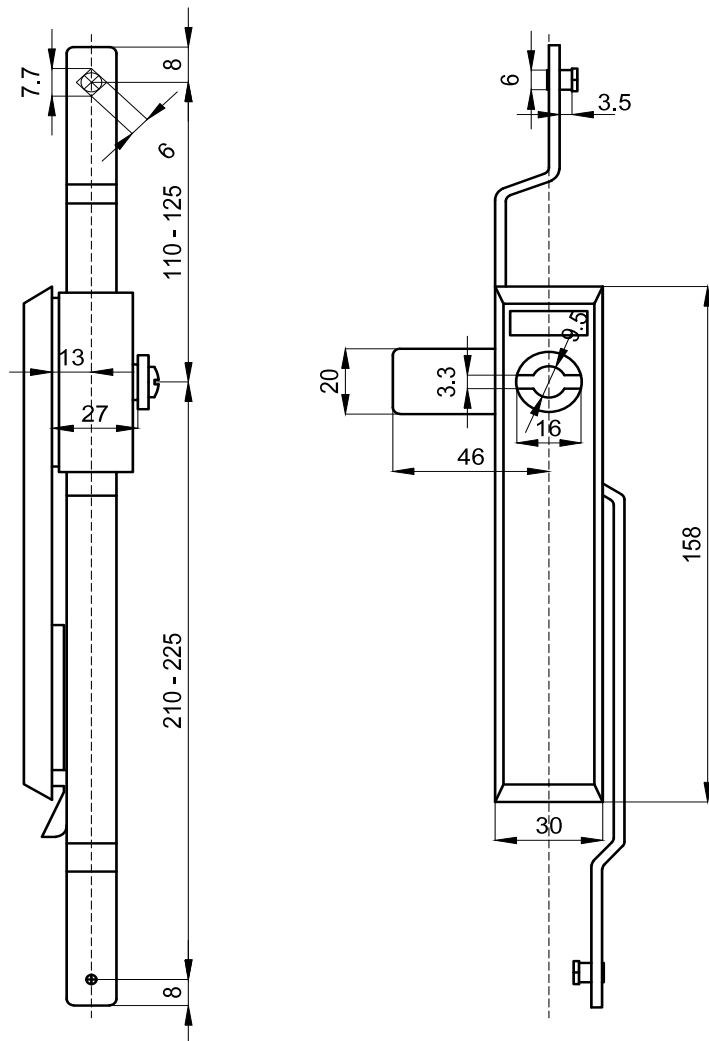
Codice	H	Materiale
4006 - *	0	Poliammide

Per determinare il codice di finitura
sostituire * con:
P= Poliammide

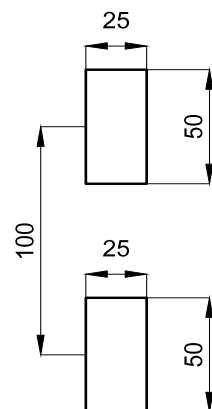
Accessori:
Vedere serie 6006 / 6007 / 6200

MANIGLIA CARIGLIONE

Serie 4000



Dima di foratura



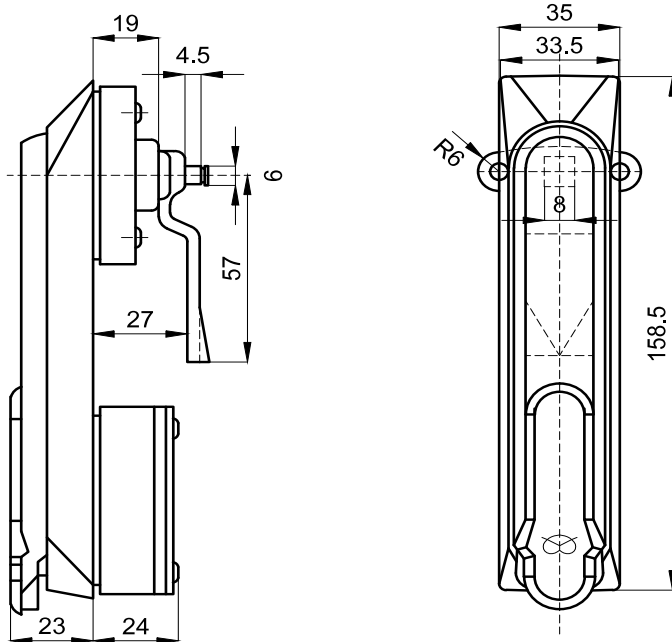
Codice	H	Materiale
4007 - *	0	Poliammide

Per determinare il codice di finitura sostituire * con:
P= Poliammide

Accessori:
Vedere serie 6006 / 6007 / 6200

MANIGLIA CARIGLIONE

Serie 4000



Codice	H	Materiale
4008 - *	0	Poliammide
	8	Poliammide

Per determinare il codice di finitura
sostituire * con:
P= Poliammide

Accessori:
Vedere serie 6006 / 6007 / 6200

R.S.Service_{srl}

Via Fornace snc - Mornico al Serio - 24050 - BG - ITALY
Tel: 035 - 44 28 731 Fax: 035 - 84 49 95 E-Mail: info@rsservice.net
www.rsservice.net