

# R.S.Service Srl

TUTTO PER LA LAVORAZIONE DELLA LAMIERA



## Fasteners a Saldare

## Welding Fasteners

Mornico al Serio (Bg) via Fornace snc 24050

Tel. +39 0354428731-2 - Fax. +39 035844995 E-mail: [info@rsservice.net](mailto:info@rsservice.net) Web: [www.rsservice.net](http://www.rsservice.net)

## PERNI FILETTATI A SCARICA CAPACITIVA

Il sistema a scarica capacitiva (scarica di condensatore) si utilizza su lamiere pulite e sottili, con spessore minimo di 0.5 mm e offre il particolare vantaggio di mantenere inalterato l'aspetto estetico del prodotto finito.



SERIE / SERIES	MATERIALI / MATERIALS	PAGINA / PAGE
PFS	ACCIAIO RAMATO <i>COPPER CLAD STEEL</i>	1
PFSS	ACCIAIO INOX <i>STAINLESS STEEL</i>	
PFSA	ALLUMINIO <i>ALUMINIUM</i>	

## PERNI LISCI A SCARICA CAPACITIVA

Il sistema a scarica capacitiva (scarica di condensatore) si utilizza su lamiere pulite e sottili, con spessore minimo di 0.5 mm e offre il particolare vantaggio di mantenere inalterato l'aspetto estetico del prodotto finito.



SERIE / SERIES	MATERIALI / MATERIALS	PAGINA / PAGE
PFL	ACCIAIO RAMATO <i>COPPER CLAD STEEL</i>	2
PFLS	ACCIAIO INOX <i>STAINLESS STEEL</i>	
PFLA	ALLUMINIO <i>ALUMINIUM</i>	

## PERNI AUTOPULENTI A SCARICA CAPACITIVA

La caratteristica di questi perni è che grazie alle particolari scanalature oblique può tranquillamente essere verniciato senza l'impiego di cappucci protettivi.



SERIE / SERIES	MATERIALI / MATERIALS	PAGINA / PAGE
SFS	ACCIAIO RAMATO <i>COPPER CLAD STEEL</i>	3

## DISTANZIALI FILETTATI A SCARICA CAPACITIVA

Il sistema a scarica capacitiva (scarica di condensatore) si utilizza su lamiere pulite e sottili, con spessore minimo di 0.5 mm e offre il particolare vantaggio di mantenere inalterato l'aspetto estetico del prodotto finito.



SERIE / SERIES	MATERIALI / MATERIALS	PAGINA / PAGE
DFS	ACCIAIO RAMATO <i>COPPER CLAD STEEL</i>	4
DFSS	ACCIAIO INOX <i>STAINLESS STEEL</i>	

# GAMMA PRODOTTI

## CHiodo ISOLANTE A SCARICA CAPACITIVA

Chiodi per isolamento con tecnologia a scarica capacitiva (scarica di condensatore) disponibili in Acciaio Ramato e Acciaio Inox, ideali per pannelli su cui viene applicato un isolante tipo lana di vetro.



SERIE / SERIES	MATERIALI / MATERIALS	PAGINA / PAGE
<b>CS RAMATO</b>	ACCIAIO RAMATO <i>COPPER CLAD STEEL</i>	5
<b>CSS</b>	ACCIAIO INOX <i>STAINLESS STEEL</i>	

## FASTOM SINGOLO A SCARICA CAPACITIVA



SERIE / SERIES	MATERIALI / MATERIALS	PAGINA / PAGE
<b>FASTOM SINGOLO</b>	ACCIAIO RAMATO <i>COPPER CLAD STEEL</i>	6
<b>FASTOM SINGOLO</b>	ACCIAIO INOX <i>STAINLESS STEEL</i>	

## FASTOM DOPPIO A SCARICA CAPACITIVA



SERIE / SERIES	MATERIALI / MATERIALS	PAGINA / PAGE
<b>FASTOM DOPPIO</b>	ACCIAIO RAMATO <i>COPPER CLAD STEEL</i>	6
<b>FASTOM DOPPIO</b>	ACCIAIO INOX <i>STAINLESS STEEL</i>	

## PERNI FILETTATI AD ARCO CORTO

Il nuovo sistema sistema tecnologico di saldatura ad arco corto garantisce un' ottima qualità di tenuta anche su lamiere molto sottili ( a partire da 0.6mm).



SERIE / SERIES	MATERIALI / MATERIALS	PAGINA / PAGE
<b>PFA</b>	ACCIAIO <i>STEEL</i>	7
<b>PFA - RAMATO</b>	ACCIAIO RAMATO <i>COPPER CLAD STEEL</i>	
<b>PFAS</b>	ACCIAIO INOX <i>STAINLESS STEEL</i>	

## DADI A SALDARE

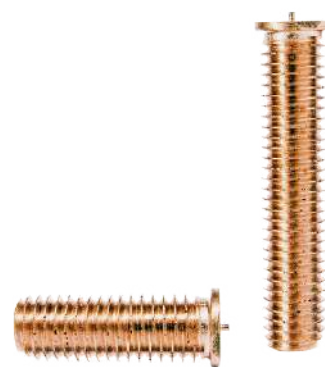
I dadi a saldare DS929 permettono di creare filetti su lamiere preforate. Sono dotati di quattro bugne o punte che, messe a contatto con l'apposita puntatrice, favoriscono il passaggio di corrente elettrica e quindi la saldatura alla lamiera. Questi dadi sono conformi alla



<b>SERIE / SERIES</b>	<b>MATERIALI / MATERIALS</b>	<b>PAGINA / PAGE</b>
<b>DS929</b>	ACCIAIO <i>STEEL</i>	8
<b>DSS929</b>	ACCIAIO INOX <i>STAINLESS STEEL</i>	
<b>SALDATRICI</b>		9
<b>CONDIZIONI GENERALI DI VENDITA</b>		10

Il sistema a scarica capacitiva (scarica di condensatore) si utilizza su lamiere pulite e sottili, con spessore minimo di 0.5 mm e offre il particolare vantaggio di mantenere inalterato l'aspetto estetico del prodotto finito. La penetrazione della saldatura arriva a essere fino a 0.1mm e ciò permette di non lasciare alcun segno di deformazione termica o meccanica sulla superficie a vista dell'oggetto saldato.

Tale operazione può essere effettuata anche su lamiere plastificate o trattate con rivestimento galvanico, sul lato opposto al lato di saldatura.

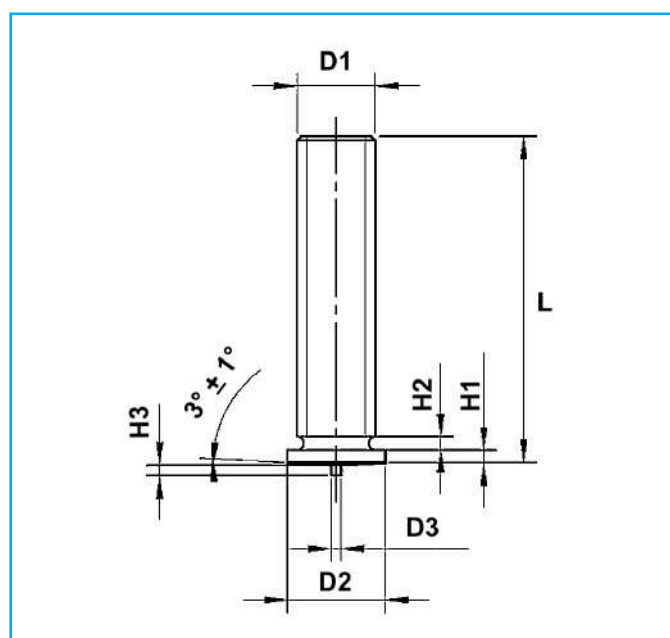


SERIE MATERIALE

151PFS Acciaio Ramato

152PFS Acciaio Inox

153PFS Alluminio



D1	L + 0.6	D2 ± 0.2	D3 ± 0.08	H3 ± 0.05	H1	H2 MAX
----	------------	-------------	--------------	--------------	----	-----------

M 3	6-40	4.5	0.6	0.55	0.7-1.4	0.6
-----	------	-----	-----	------	---------	-----

M 4	6-45	5.5	0.65	0.55	0.7-1.4	0.6
-----	------	-----	------	------	---------	-----

M 5	6-45	6.5	0.75	0.8	0.7-1.4	1
-----	------	-----	------	-----	---------	---

M 6	8-60	7.5	0.75	0.8	0.7-1.4	1
-----	------	-----	------	-----	---------	---

M 8	10-60	9	0.75	0.85	0.8-1.4	1.5
-----	-------	---	------	------	---------	-----

M10	15-60	10.7	0.75	0.85	1.2-1.6	3
-----	-------	------	------	------	---------	---

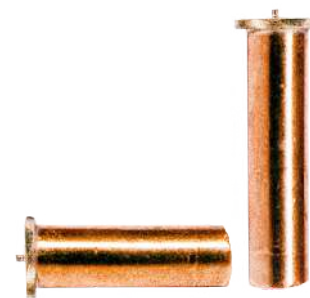
A RICHIESTA

COME ORDINARE: SERIE + MISURA FILETTO + LUNGHEZZA **ES: PFS + M3 + 15**

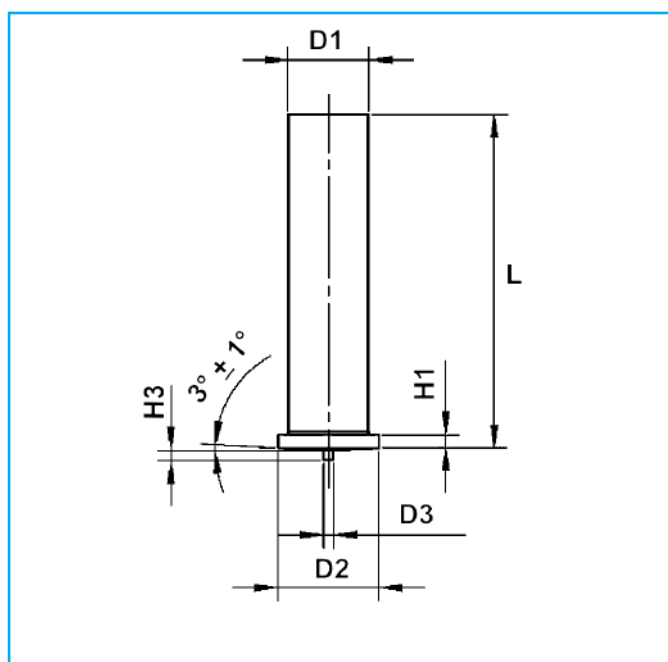
PFL PERNI LISCI A SCARICA CAPACITIVA

Il sistema a scarica capacitiva (scarica di condensatore) si utilizza su lamiere pulite e sottili, con spessore minimo di 0.5 mm e offre il particolare vantaggio di mantenere inalterato l'aspetto estetico del prodotto finito. La penetrazione della saldatura arriva a essere fino a 0.1mm e ciò permette di non lasciare alcun segno di deformazione termica o meccanica sulla superficie a vista dell'oggetto saldato.

Tale operazione può essere effettuata anche su lamiere plastificate o trattate con rivestimento galvanico, sul lato opposto al lato di saldatura.



SERIE	MATERIALE	
151PFL	Acciaio Ramato	
152PFLS	Acciaio Inox	
153PFLA*	Alluminio	* A RICHESTA

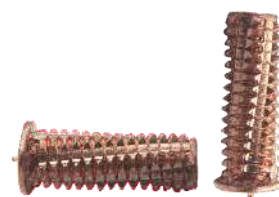


D1 ± 0.1	L + 0.6	D2 ± 0.2	D3 ± 0.08	H3 ± 0.05	H1 0.7-1.4	
Ø 3	6-30	4.5	0.6	0.55	0.7	
Ø 4	6-40	5.5	0.65	0.55	0.7	
Ø 5	6-45	6.5	0.75	0.8	0.7	
Ø 6	8-60	7.5	0.75	0.8	0.7	
Ø 7.1	10-60	9	0.75	0.85	0.8-1.4	A RICHIESTA

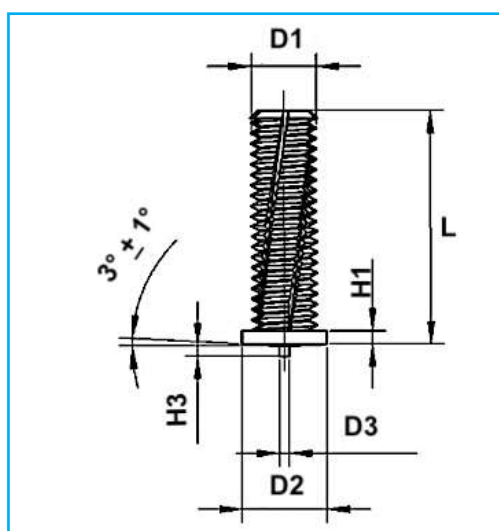
COME ORDINARE: SERIE + MISURA FILETTO + LUNGHEZZA **ES: PFL + Ø3 + 15**

SFS PERNI FILETTATI A SCARICA CAPACITIVA AUTOPULENTI

La caratteristica di questi perni è che grazie alle particolari scanalature oblique può tranquillamente essere verniciato senza l'impiego di cappucci protettivi. Nel momento in cui verrà applicato il dado infatti i residui solidi della vernice vengono rimossi senza compromettere il filetto passando appunto nelle scanalature.



SERIE	MATERIALE
151SFS	Acciaio Ramato



D1	L	D2 ± 0.2	D3 ± 0.08	H3 ± 0.05	H1 0.7-1.4
M4	SU RICHIESTA	5.5	0.65	0.55	0.7-1.4
M5	SU RICHIESTA	6.5	0.75	0.8	0.7-1.4
M6	SU RICHIESTA	7.5	0.75	0.8	0.7-1.4
M8	SU RICHIESTA	9	0.75	0.85	0.8-1.4

COME ORDINARE: SERIE + MISURA FILETTO + LUNGHEZZA **ES: SFS + M3 + 15**



DFS DISTANZIALI FILETTATI

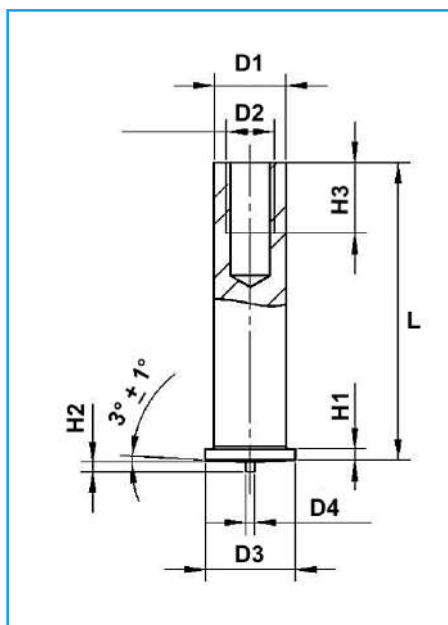
Il sistema a scarica capacitiva (scarica di condensatore) si utilizza su lamiere pulite e sottili, con spessore minimo di 0.5 mm e offre il particolare vantaggio di mantenere inalterato l'aspetto estetico del prodotto finito. La penetrazione della saldatura arriva a essere fino a 0.1 mm e ciò permette di non lasciare alcun segno di deformazione termica o meccanica sulla superficie a vista dell'oggetto saldato.

Tale operazione può essere effettuata anche su lamiere plastificate o trattate con rivestimento galvanico, sul lato opposto al lato di saldatura.



SERIE	MATERIALE
161DFS	Acciaio Ramato
162DFS	Acciaio Inox

COME ORDINARE: SERIE + MISURA FILETTO + LUNGHEZZA **ES: DFS + M3 + 15**



D1	L +0.6	D2	D3 +0.2	D4 +0.08	H1	H2 +0.05	H3	
Ø 5	6-30	M3	6.5	0.75	0.7-1.4	0.8	5(4*)	
Ø 6	8-40	M4	7.5	0.75	0.7-1.4	0.8	6	
Ø 7.1	10-40	M5	9.0	0.75	0.7-1.4	0.85	7.5	
Ø 8	15-30	M6	9.0	0.75	0.7-1.4	0.85	7.5	A RICESTA



## CH CHIODO ISOLANTE A SCARICA CAPACITIVA

Chodi per isolamento con tecnologia a scarica capacitiva (scarica di condensatore) disponibili in Acciaio Ramato e Acciaio Inox, ideali per pannelli su cui viene applicato un isolante tipo lana di vetro.

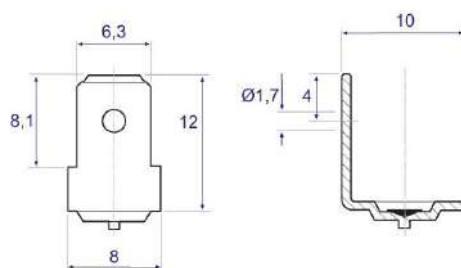


COME ORDINARE: SERIE + DIAMETRO + LUNGHEZZA **ES: CH-2,6-20**

SERIE	MATERIALE
151CH	Acciaio Ramato
Diametro	LUNGHEZZA
Ø 2.6	20-200 A RICHESTA
Ø 3.0	20-200 A RICHIESTA

SERIE	MATERIALE
CHS	Acciaio Inox
Diametro	LUNGHEZZA
Ø 2.6	20 - 200 A RICHIESTA
Ø 3.0	20 - 200 A RICHIESTA

FASTOM SINGOLO MASSA A TERRA SINGOLA



SERIE

MATERIALE

151FS

Acciaio Ramato

A RICHIESTA

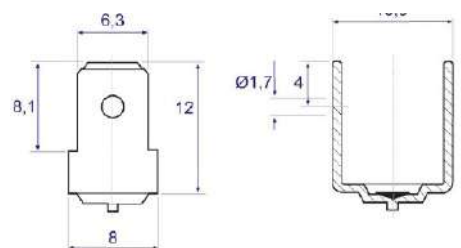
152FS

Acciaio Inox

A RICHIESTA

COME ORDINARE: SERIE + MATERIALE **ES: 151FS + ACCIAIO RAMATO**

FASTOM DOPPIO MASSA A TERRA DOPPIA



SERIE

MATERIALE

151FD

Acciaio Ramato

A RICHIESTA

152FD

Acciaio Inox

A RICHIESTA

COME ORDINARE: SERIE + MATERIALE **ES: 152FD + ACCIAIO INOX**

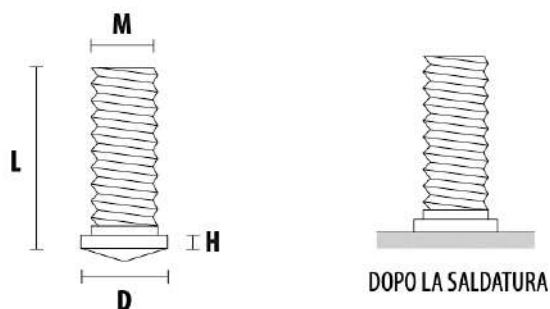
## PFA PERNI FILETTATI AD ARCO CORTO

Il nuovo sistema sistema tecnologico di saldatura ad arco corto garantisce un'ottima qualità di tenuta anche su lamiere molto sottili (a partire da 0.6mm). La penetrazione di saldatura pari a 0.4mm permette di lavorare anche su lamiere sporche, grasse, ossidate o trattate galvanicamente, pur mantenendo inalterato il grado di resistenza ed aspetto estetico della saldatura a scarica di condensatori.



SERIE	MATERIALE
PFA	Acciaio
PFA - RAMATO	Acciaio Ramato
PFA S	Acciaio Inox

COME ORDINARE: SERIE + MISURA FILETTO + LUNGHEZZA **ES: PFA + M6 + 12**



M	D	H	Lunghezza
M5	6.0	0.8 - 1.4	A RICHIESTA
M6	7.0	0.8 - 1.4	A RICHIESTA
M8	9.0	0.8 - 1.4	A RICHIESTA
M10	11.0	0.8 - 1.4	A RICHIESTA
M12	13.0	0.8 - 1.4	A RICHIESTA

## DS929 DADI CONFORMI ALLA NORMATIVA DIN929

I dadi a saldare DS929 permettono di creare filetti su lamiere preforate. Sono dotati di quattro bugne o punte che, messe a contatto con l'apposita puntatrice, favoriscono il passaggio di corrente elettrica e quindi la saldatura alla lamiera. Questi dadi sono conformi alla norma DIN929 specifica dei dadi esagonali a saldare.



SERIE

MATERIALE

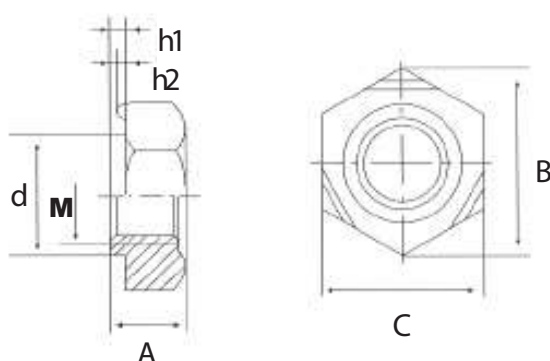
171DIN929

Acciaio

172DIN929

Acciaio Inox

COME ORDINARE: SERIE + MISURA FILETTO **ES: 171DIN929 + M4**



Acciaio	Acciaio.Inox	Filetto	A	B	C	h1	h2	d
DS929-M04	DSS929-M04	M 4	3.5	09.83	9	0.65	0.35	6.0
DS929-M05	DSS929-M05	M 5	4.0	10.95	10	0.70	0.40	7.0
DS929-M06	DSS929-M06	M 6	5.0	12.02	11	0.75	0.40	8.0
DS929-M08	DSS929-M08	M 8	6.5	15.38	14	0.90	0.50	10.5
DS929-M10	DSS929-M10	M 10	8.0	18.74	17	1.15	0.65	12.5
DS929-M12	DSS929-M12	M 12	10.0	20.91	19	1.40	0.80	14.8
DS929-M14	DSS929-M14	M 14	11.0	24.27	22	1.80	1.00	16.8
DS929-M16	DSS929-M16	M 16	13.0	26.51	24	1.80	1.00	18.8

A RICHIESTA

## SERIE CD A SCARICA CAPACITIVA



MODELLO	CD 66	CD 99
Tensione di alimentazione	230 V – 50/60 Hz	230 V - 50/60 Hz
Potenza assorbita	600 W	900W
Max Ø saldabile FERROSI mm	3 ÷ 8	3 ÷ 8
Max Ø saldabile INOX mm	3 ÷ 6	3 ÷ 8
Max Ø saldabile Alluminio	6	8
Pezzi Max saldabili al minuto	7 ÷ 20	11 ÷ 35
Capacità uF	66.000	99.000
Tempo Max ricarica al secondo	6,5	5,5
Potenza Max assorbita della rete	600 W	900 W
Grado di PROTEZIONE	IP 23	IP 23
Dimensioni	16 x 42 x 23	16 x 42 x 23
Peso kg	14,0	17,0

## RICAMBI



## SQUDRETTA DI POSIZIONAMENTO



Tutte le caratteristiche, i dati tecnici e le fotografie dei prodotti di questo catalogo hanno carattere informativo e quindi non impegnativo. R.S. Service si riserva la facoltà di apportare modifiche ai prodotti e/o al loro confezionamento, senza obbligo di preavviso.

## **TRASPORTO:**

La merce viaggia a rischio e pericolo del committente anche se venduta franco destino. Al ricevimento della merce i clienti sono tenuti a controllare il peso ed il numero dei colli facendo riscontrare al vettore eventuali discordanze, manomissioni o danneggiamenti. Nel caso in cui si riscontrassero errori, il Cliente è tenuto a comunicare tempestivamente copia del documento di trasporto con relativa riserva controfirmata dal vettore al nostro indirizzo E-Mail [info@rsservice.net](mailto:info@rsservice.net) o al nostro fax 035/844995.

La merce salvo specifici accordi, viaggia porto franco con addebito in fattura.

## **TERMINI DI CONSEGNA:**

I termini di consegna, quando specificati hanno valore indicativo.

I ritardi non imputabili alla nostra volontà non pregiudicano in ogni caso la validità dell'ordine. In ogni caso non potrà essere imputata a R.S. Service alcuna responsabilità dell'ordine patrimoniale o altro nell'ipotesi in cui dovessero verificarsi ritardi nei trasporti e nelle consegne conseguenti a cause di forza maggiore o riconducibili a comportamenti anche negligenti del trasportatore.

## **RECLAMI E RESI:**

Non si accettano reclami trascorsi 8 giorni lavorativi dal ricevimento della merce. Tutti gli articoli distribuiti dalla R.S. Service sono totalmente garantiti nella loro integrità di funzionamento. In caso di accertati difetti di fabbricazione verranno prontamente sostituiti. Eventuali resi di merce dovranno essere preventivamente autorizzati e concordati. Nella motivazione del reso dovranno essere indicati data e numero della relativa fattura di acquisto. L'entità dell'eventuale bonifico verrà conteggiata dopo l'avvenuta verifica della merce resa. E' inteso che eventuali reclami o contestazioni non daranno diritto all'acquirente di sospendere o comunque ritardare i pagamenti dovuti, nè dei prodotti oggetto di contestazione, nè tantomeno di altre forniture. Se il reclamo è valido e giustificato l'acquirente ha diritto esclusivamente alla sostituzione del prodotto riconosciuto difettoso che verrà accettato in reso solo in confezioni originali, integre e complete.

## **PAGAMENTI:**

Tutti i pagamenti dovranno essere effettuati ai sensi dell'Art. 1182,3 co, C.C. direttamente alla nostra sede o a persone munite di nostra autorizzazione scritta. Le spese per l'emissione di ricevute bancarie e/o tratte verranno addebitate in fattura. I pagamenti dovranno essere effettuati entro le scadenze pattuite senza apportare sconti, detrazioni ed abbuoni. Sugli insoluti verranno applicati gli interessi di mora con decorrenza sulla data di scadenza pattuita ed eventuali spese reclamateci dalla banca.

Le presenti condizioni s'intendono accettare con l'ordine della merce.

Per ogni controversia è competente il Foro di Bergamo.





# R.S. Service Srl

TUTTO PER LA LAVORAZIONE DELLA LAMIERA

Mornico al Serio (Bg) via Fornace snc 24050  
Tel. +39 0354428731-2 - Fax. +39 035844995 E-mail: [info@rsservice.net](mailto:info@rsservice.net) Web: [www.rsservice.net](http://www.rsservice.net)